

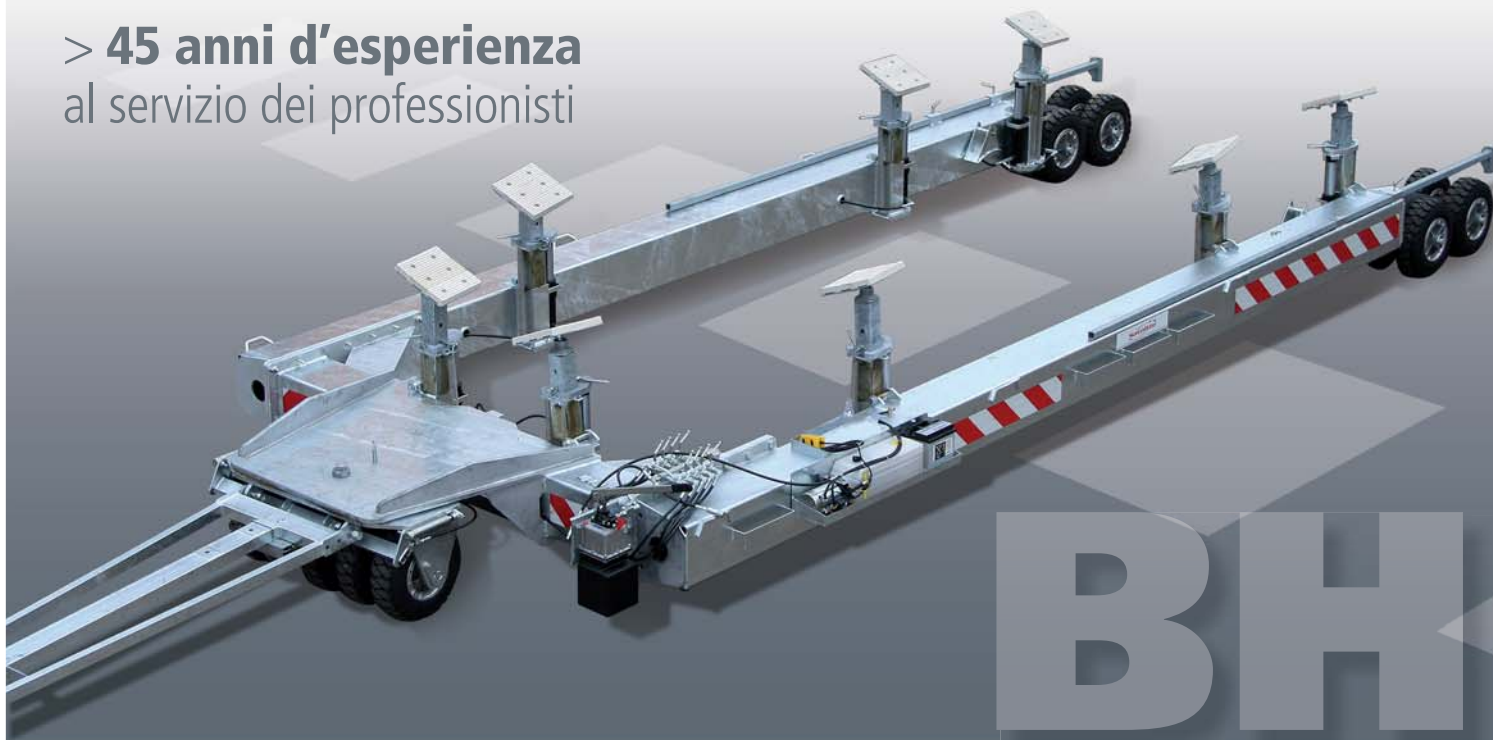
MATPRO

RSA

NEW >>> **Culle Idrauliche**

Per barche da 3 a 30 Ton e più

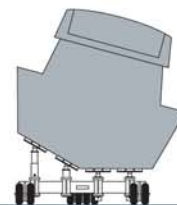
> **45 anni d'esperienza**
al servizio dei professionisti



BH



Regolazione e sollevamento con pistoni



BH

Chassi

- Tubi speciali acciaio S375
- Placche e piastre in acciaio S355
- Bulloneria rinforzata (serie 8.8)
- Guide di sollevamento a rulli guida
- Molle di richiamo inox

Idraulica

- Pompa Alu con serbatoio alta pressione (200 bar)
- Valvole anti-ritorno su ogni pistone
- Pistone a corpo inox protetto nickel cromo
- Tubi: flessibili serie nylon alta pressione
- Manometro

Ruote

- Cerchio alpax (salvo BH0305)
- Pneumatici rinforzati

Assistenza-Manutenzione

Il post vendita RSA garantisce un utilizzo quasi permanente del materiale:

- Spedizione dei pezzi standard 48h
- Invio di uno specialista per tutti i problemi specifici

Equipaggiamenti speciali

Per rispondere a tutti i casi di forma:

- Tripli pattini articolati (stella) per carene fragili
- Candele disassate per barche strette
- Pompa elettrica

RSA, primo costruttore europeo di culle idrauliche.
Più di 1500 esemplari fabbricati dal 1971 (nominativi su richiesta).



Freni idraulici (opzione)



Pompa elettrica (opzione)





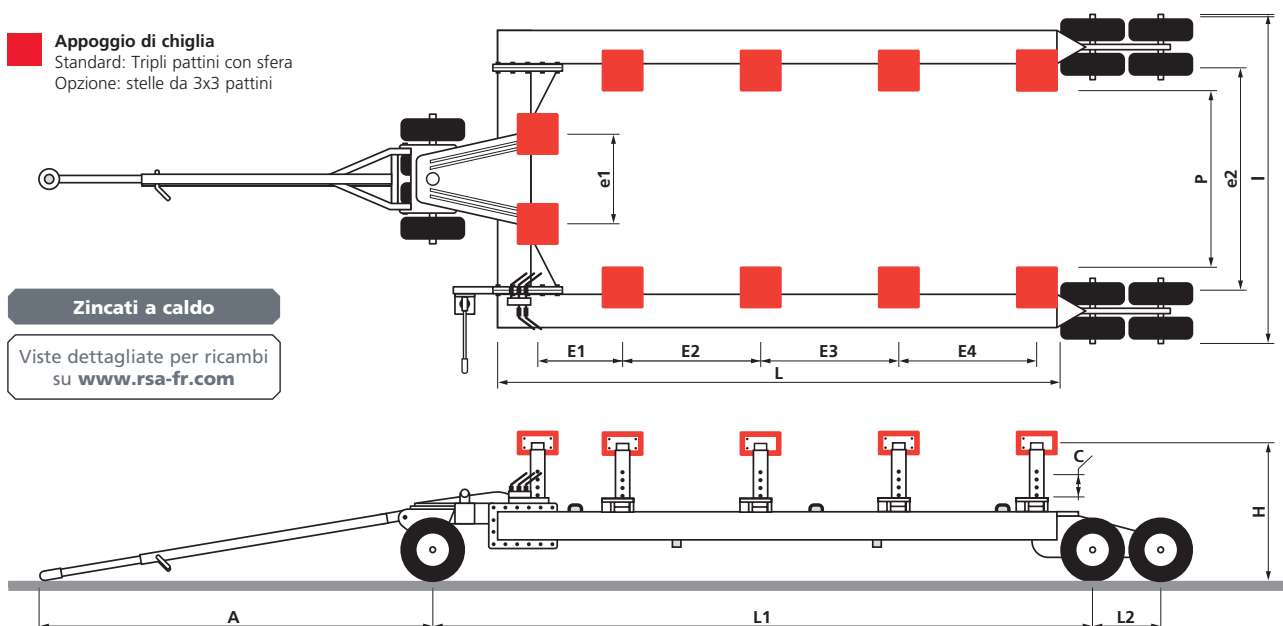
Culle Idrauliche

Per barche da 3 a 30 Ton e più

Appoggio di chiglia
Standard: Tripli pattini con sfera
Opzione: stelle da 3x3 pattini

Zincati a caldo

Viste dettagliate per ricambi
su www.rsa-fr.com



BH		003S	006S	008S	012S	016S	022S	030S
Pesi								
Carico utile*	C.U.	3000	6000	8000	12000	16000	22000	30000
Peso Totale	P.T.A.C.	3520	6800	9080	13600	18000	25500	34400
Tara	P.V.	520	800	1080	1600	2000	3000	4400
Dimensioni**								
Lunghezza interna chassi	L	3420	3940	4800	5450	6270	6770	7600
Interasse telaio	L1	3850	4280	5255	5960	7220	7520	8400
Interasse post.	L2	-	-	-	-	510	580	-
Luce interna	P	1500	1735	1835	1878	1945	2210	2250
Larghezza totale	I	2250	2480	2855	2950	3080	3252	3700
Lunghezza timone	A	2600/4000	2600/4000	3000/5000	3000/5000	3000/5000	4030/6280	4030/6280
Distanze appoggi								
	E1	2540	3466	3200	3800	4000	1350	300
	E2	-	-	1000	1050	1100	2900	4940
	E3	-	-	-	-	-	1320	800
	E4	-	-	-	-	-	-	800
	e1	480	610	700	700	720	900	900
	e2	1700	1890	1990	2060	2140	2310	2700
Sollevarmento								
Numero appoggi	Nb V	4	4	6	6	6	8	10
Corsa	C	200	200	200	200	200	200	200
Altezza (min/max)	H	-	-	-	-	-	-	-
Giro n°1		680/1040	740/1100	740/1100	740/1100	740/1100		
Giro n°2		1000/1460	1060/1500	1060/1500	1060/1500	1060/1500	su misura	su misura
Giro n°3			1510/1950	1510/1950	1510/1950	1510/1950		
Ruote								
Numero		4	4	6	8	12	13	8
Dimensioni		4,00x8 IND	18x7/8 16PR	18x7/8 16PR	18x7/8 16PR	18x7/8 16PR	18x7/8 16PR	27x10/12

*C.U. modello di base

**Riduzione possibile su richiesta



www.rsa-fr.com

RSA Italia srl • Via delle Arti, 24
25030 ROCCAFRANCA (BS)
Tel. 030 7091430 • Fax 030 7091429
E-mail : info@rsaitalia.it





Culle di stoccaggio



Regolazione in inclinazione con tirante a vite più facile e preciso

BS071 a BS153



BS0210

Telaio, coulisse e candele zincate a caldo

- Pattini articolati
- Candele regolabili in altezza

BS021 a BS042

- Coulisse regolabili in inclinazione

BS071 a BS153

- Regolazione delle coulisse per tiranti a vite



BS021 a BS042



BS011M

	PESI		DIMENSIONI	EQUIPAGGIAMENTI		Opzione Top Puntelli				
	Capacità (unitaria)	Capacità (coppia)		Altezza			Regolazione	Pattini articolati		
			Larghezza (al suolo)	Mini	Maxi	Inclinazione	Altezza			
BS	011M	500	-	Treppiede	400	500	-	●	1	
	021M	1000	2000	870	510	790	●	●	2x1	
	022M	1000	2000	1600	510	790	●	●	2x1	
	041M	2100	4200	1210	780	1060	●	○	2x2	OBS070
	042M	2100	4200	1700	780	1060	●	○	2x2	OBS070
	071M	3600	7200	1485	860	1175	●	○	2x2	OBS070
	072M	3600	7200	1980	860	1175	●	○	2x2	OBS070
	151M	7500	15000	1590	860	1175	●	○	2x3	OBS150
	152M	7500	15000	2090	860	1175	●	○	2x3	OBS150
	153M	7500	15000	2590	860	1175	●	○	2x3	OBS150
	210M	10500	21000	1900/2900	1500	2000	-	●	2x2	OBS150
BS	021V	1000	2000	870	710	1190	●	●	2x1	
	022V	1000	2000	1600	710	1190	●	●	2x1	
	041V	2100	4200	1210	1100	1580	●	○	2x2	OBS070
	042V	2100	4200	1700	1100	1580	●	○	2x2	OBS070
	071V	3600	7200	1485	1100	1640	●	○	2x2	OBS070
	072V	3600	7200	1980	1100	1640	●	○	2x2	OBS070
	151V	7500	15000	1590	1100	1775	●	○	2x3	OBS150
	152V	7500	15000	2090	1100	1775	●	○	2x3	OBS150
	153V	7500	15000	2590	1100	1775	●	○	2x3	OBS150
	210V	10500	21000	1900/2900	1500	2000	-	●	2x2	OBS150

○ Opzione regolabile con vite (top Puntelli)

A PROPOSITO DI MATERIALE PROFESSIONALE

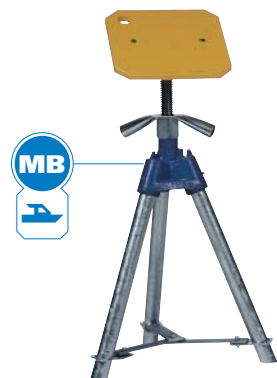
Una vela deve essere rimessata appoggiando il bulbo, la quale dovrà sopportare dal 60 all'80% del peso. In alcuni casi eccezionali (tipo tempeste) delle precauzioni adatte dovranno essere applicate (ripari, tiranti)

Puntelli



SB

- Pattini larghi articolati
- Piedi acciaio zincati
- Noci di unione in ghisa
- Vite di regolazione di grosso diametro
- Maniglia ergonomica zincata



MB



BS	Modello	Altezza di regolazione (m)		Pescaggio approssimativo (m)		Pesi (kg)
		Mini	Maxi	Mini	Maxi	
	BS/MB3	1,05	1,45	-	-	23
	BS/MB2	0,82	1,12	-	-	21
	BS/MB1	0,70	0,92	-	-	18
	BS/SB4	2,05	2,45	2,20	2,80	36
	BS/SB3	1,70	2,15	1,80	2,30	32
	BS/SB2	1,35	1,75	1,40	1,80	24
	BS/SB1	0,95	1,35	1,10	1,40	23

MB = Barca a motore
SB = Vele

SB per coppia = Catena di sicurezza obbligatoria



Culle d'esposizione



BR0090



BR0150/0155



BRMA01

BRMA02



BR0160/0165

	Capacità (C.U.)	Numero per barca	Ruote	Supporti
CULLE A V				
BR				
0090	500	1	3 senza freni	Pattini caucciù
0150	800	2	4 senza freni	
0155	800	2	4 frenati	
0160	1200	2	4 senza freni	
0165	1200	2	4 frenati	
JETS				
MA01	400	1	4 senza freni	Rampes moquette
MA02	400	1	4 (400x8)	

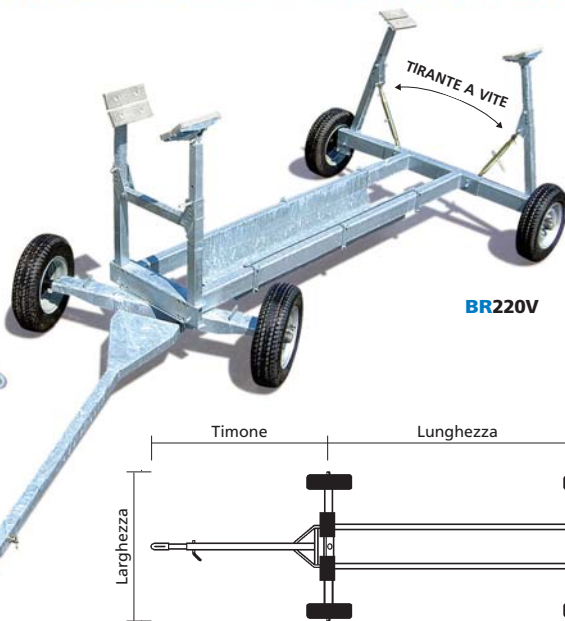
Culle su ruote



BR220M su VX3545



BR220M

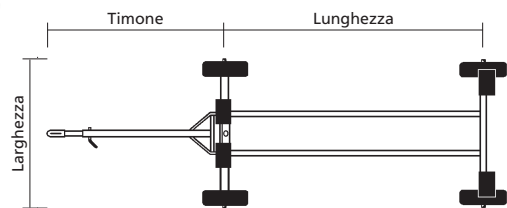


BR220V

- Aggancio a sfera \varnothing 50 fino a 3,2 T e ad occhio a partire da 4,8 T
- Timone telescopico
- Assale anteriore sterzante
- Pattini anteriori articolati regolabili in altezza
- Pattini posteriori articolati regolabili in altezza e in inclinazione su versione V (tirante a vite)
- Appoggio di chiglia su versione a V (vele)
- Ruote vettura su mozzi a cuscinetti conici
- Equipaggiamento pescaggio obbligatorio: per $h > 1,50$ m



Regolazione e inclinazione più facile, più precisa su BR vela



Opzioni

- Ruote basse ALU a cuscinetti a cilindro

		PESI		DIMENSIONI			EQUIPAGGIAMENTI			
		Carico Utile (C.U.)	Totale (P.T.A.C)	Lungh. Chassi	Lungh. Timone	Larghezza	Ruote	RJ	Pattini	Rulli
BR	150M	1510	1715	2628	2200-2900	1695	135R13T	-	6	-
	220M	2225	2440	2848	2200-2900	1875	155R13T	-	6	-
	320M	3185	3460	3140	2200-2900	2125	165R14C	-	8	-
	480M	4805	5190	3410	2300-3700	2365	185R14C	-	8	-
	600M	5875	6350	3710	2300-3700	2385	195R14C	-	8	-
	800M	8050	8560	3925	2300-3700	2450	10.0/75x15.3	-	8	-
BR	150V	1470	1715	2628	2200-2900	1695	135R13T	-	6	-
	220V	2185	2440	2848	2200-2900	1875	155R13T	-	6	-
	320V	3135	3460	3140	2200-2900	2125	165R14C	-	8	-
	480V	4735	5190	3410	2300-3700	2365	185R14C	-	8	-
	600V	5805	6350	3710	2300-3700	2385	195R14C	-	8	-
	800V	7970	8560	3925	2300-3700	2450	10.0/75x15.3	-	8	-

